

DK 115 S
Art. No. 50211 – 8 Ω

Kurzer Druckkammer-Hornlautsprecher für den Mittel-/Hochtonbereich. Wasserfeste Ausführung mit 8 Ω Impedanz aus schwarzem, schlagfestem ABS-Kunststoff, hohe IP-Schutzklasse. Hoher Schalldruck und gute Sprachverständlichkeit. Durch die kompakten Abmessungen besonders für unauffällige Montage geeignet. Gelenkhalterung mit Metallfußplatte zur Befestigung an Decken, Wänden, Vorsprüngen usw. Zusätzliche Befestigungsmöglichkeit durch zwei integrierte Metallgewinde (M4) auf der Rückseite.

Anwendungsmöglichkeiten:

- Beschallung von Werkhallen, Bahnhöfen usw.
- Außenbeschallungen
- Einsatz in Alarmanlagen

Eigenschaften:

- Wetterfestes Kunststoffgehäuse
- UV-beständig
- funktionstüchtig bei tiefen Temperaturen gemäß EN 60068-2-1 (-40°C; 96h)
- erfüllt die Anforderungen des Germanischen Lloyd (Anforderungen für elektrische Betriebsmittel/Kälte)
- Kunststoff: ABS (UL 94: HB)

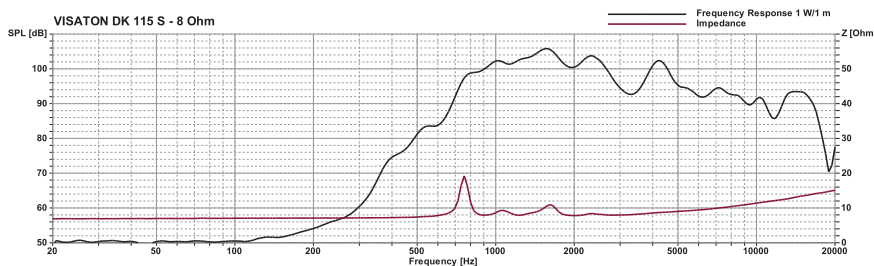
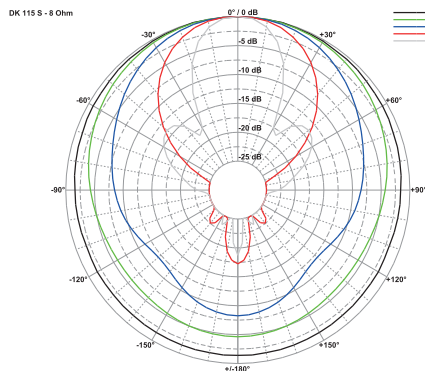
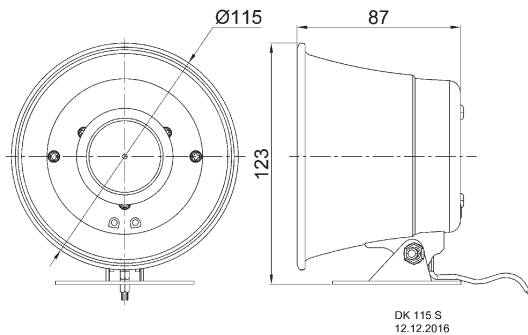
Short-stroke re-entrant horn speakers for mid- to high-range. Water-resistant 8 Ω model made of black high-impact ABS plastic, high IP protection class. High sound pressure and good voice reproduction. specially suitable for concealed installation due to compact design. Pivoting metal base for attaching to ceilings, walls, columns etc. Additional mounting alternatives due to two integrated M4 tapped holes in rear metal base.

Typical applications:

- Public address in factories, railway stations etc.
- Outdoor address systems
- Use in alarm/alert systems

Attributes:

- Weather-proof plastic cabinet
- UV-resistant
- functionally at low temperature according to EN 60068-2-1 (-40°C; 96h)
- up to the standards of the Germanischer Lloyd (requirements for electrical equipment / low temperature)
- Plastic: ABS (UL 94: HB)



Technische Daten / Technical Data

Nennbelastbarkeit	15 W
Rated power	15 W
Impedanz	8 Ω
Impedance	8 Ω
Übertragungsbereich (-10 dB)	700-15000 Hz
Frequency response (-10 dB)	700-15000 Hz
Mittlerer Schalldruckpegel	101 dB (1 W/1 m)
Mean sound pressure level	101 dB (1 W/1 m)
Maximaler Schalldruckpegel	112 dB (15 W/1 m)
Max. sound pressure level	112 dB (15 W/1 m)
Kabellänge	0,35 m
Length of cable	0,35 m
Gewicht netto	0,45 kg
Net weight	0,45 kg