

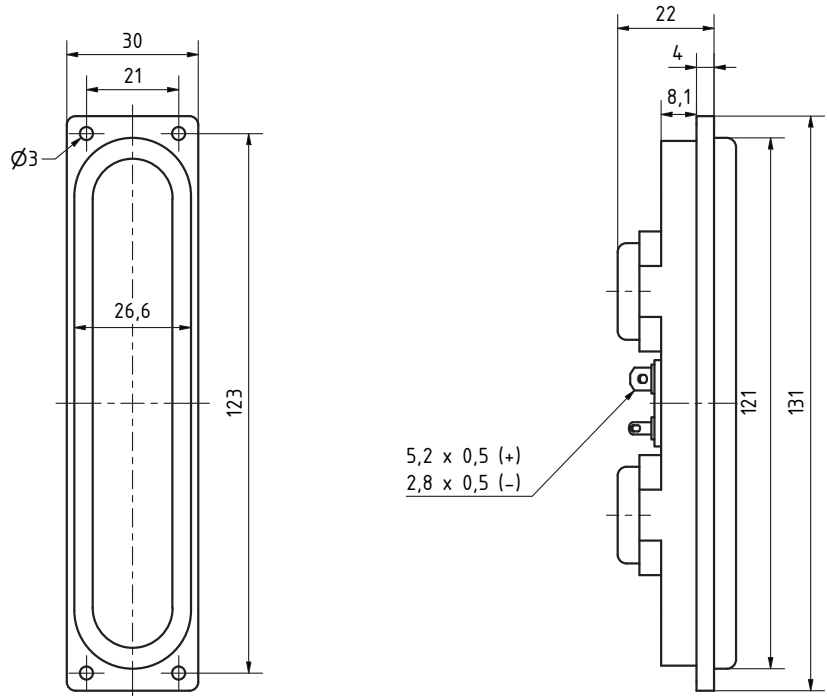
## FR 131.30

Art. No. 2493 – 8 Ω



**13 x 3 cm (5,1" x 1,2")** Breitbandlautsprecher mit 2 kräftigen Neodymmagneten und ausgeglichenem und breitem Übertragungsbereich.

**13 x 3 cm (5,1" x 1,2")** full-range speaker with powerfull double neodymium magnet system and balanced and wide frequency range.



### Technische Daten / Technical Data

Nennbelastbarkeit <i>Rated power</i>	10 W
Impedanz <i>Impedance</i>	8 Ω
Mittlerer Schalldruckpegel <i>Mean sound pressure level</i>	77 dB (1 W/1 m)
Übertragungsbereich (-10 dB) <i>Frequency response (-10 dB)</i>	150-20000 Hz
Resonanzfrequenz <i>Resonant frequency</i>	210 Hz
Anschluss <i>Terminal</i>	5,2 x 0,5 mm (+)/2,8 x 0,5 mm (-)
Gewicht netto <i>Net weight</i>	72 g

