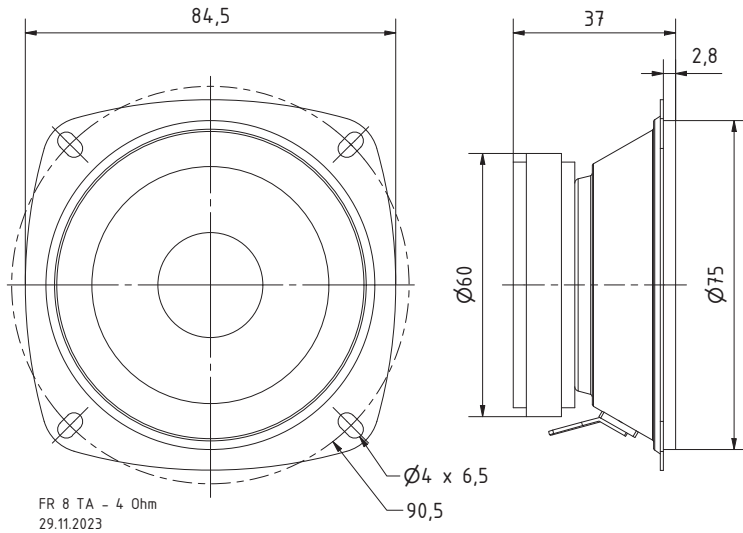


## FR 8 TA

Art. No. 2402 – 4 Ω

**8 cm (3,3") Breitbandlautsprecher** mit guten Tieftoneigenschaften, ausgeglichenem Frequenzgang und hohem Wirkungsgrad. Besonders geeignet als Einbaulautsprecher für die Musikwiedergabe sowie zur Bestückung von wirkungsgradstarken ELA-Zeilen.

**8 cm (3,3") fullrange speaker** with good bass reproduction, balanced frequency response and high efficiency. Especially suitable as built-in speaker for music reproduction and as driver for 100 V network column speakers.



### Technische Daten / Technical Data

Nennbelastbarkeit Rated power	10 W
Übertragungsbereich (-10 dB) Frequency response (-10 dB)	100–20000 Hz
Mittlerer Schalldruckpegel Mean sound pressure level	86 dB (1 W/1 m)
Resonanzfrequenz Resonant frequency	150 Hz
Schwingspulendurchmesser Voice coil diameter	15 mm
Schallwandöffnung Cut-out diameter	75 mm
Anschluss Terminal	4,8 x 0,8 mm (+) / 2,8 x 0,8 mm (-)
Gewicht netto Net weight	0,23 kg

FR 8 TA - 4 Ohm

