

FRS 7 W

Art. No. 2017 – 8 W



Art. No. 2312 *)



6,5 cm (2,5") Breitbandlautsprecher mit ausgeglichenem Frequenzgang und sehr gutem Hochtonanteil. Besonders geeignet als Einbaulautsprecher für die Musikwiedergabe sowie zur Bestückung von ELA Zeilen. Tiefe Resonanzfrequenz und sehr großer Hub.

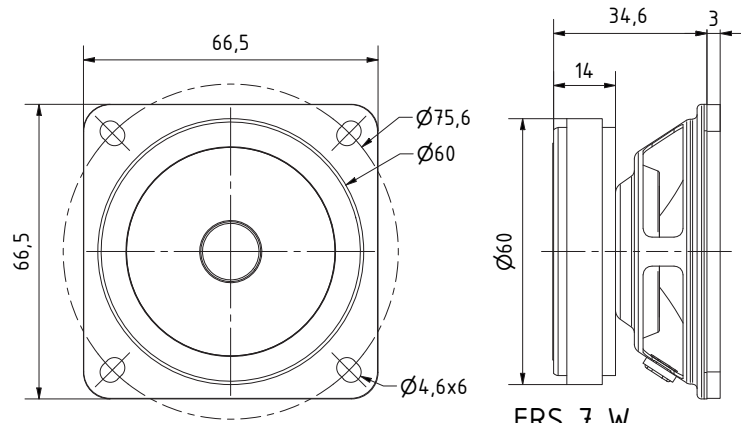
Anwendungsmöglichkeiten: Schmale ELA-Zeilen, Kontroll-Lautsprecher für elektronische Geräte, Modellbau, Elektronische Musikinstrumente

Zubehör: Schutzgitter (Art. No. 2312)

6.5 cm (2.5") full range speaker with balanced frequency response and very good highs. Especially suitable as built-in speaker for music reproduction and as driver for 100 V network column speakers. Very low resonance frequency and maximum cone displacement.

Typical applications: Narrow network column speakers, Control speaker for electronic devices, Model construction, Electronic musical instruments

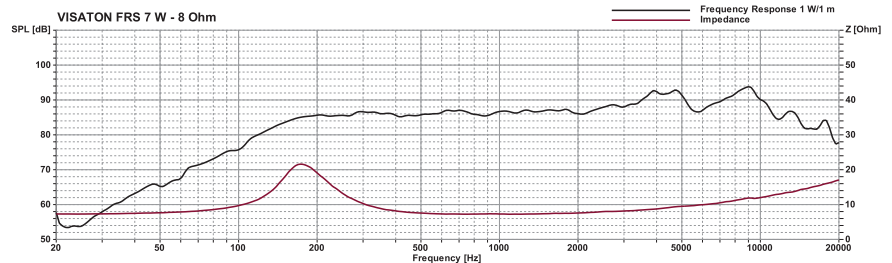
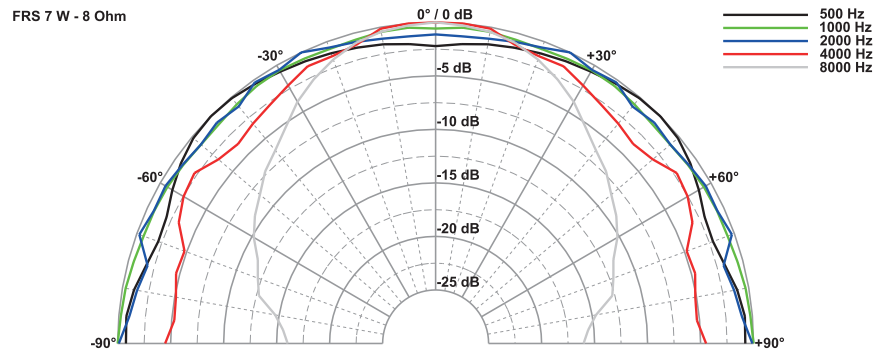
Accessories: Protective grille (Art. No. 2312)



FRS 7 W
22.03.2022

Technische Daten / Technical Data

Nennbelastbarkeit Rated power	8 W
Impedanz Impedance	8 Ω
Übertragungsbereich (-10 dB) Frequency response (-10 dB)	120–20000 Hz
Mittlerer Schalldruckpegel Mean sound pressure level	86 dB (1 W/1 m)
Grenzauslenkung x_{mech} Excursion limit x_{mech}	± 2,5 mm
Resonanzfrequenz Resonant frequency	160 Hz
Obere Polplattenhöhe Height of front pole-plate	2,5 mm
Schwingspulendurchmesser Voice coil diameter	14 mm Ø
Wickelhöhe Height of winding	4,5 mm
Schallwandöffnung Cut-out diameter	61 mm Ø
Anschluss Terminal	2,8 x 0,5 mm (+)/2,8 x 0,5 mm (-)
Gewicht netto Net weight	0,22 kg



*) Details und Zeichnungen siehe Seite 380–384 /
Details and drawings see page 380–384

Weitere Daten Seiten / for further data see pages 385–386