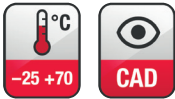


PX 10 HF

Art. No. 4602 – 4 Ω



Technische Daten / Technical Data

Nennbelastbarkeit Rated power	20 W
Impedanz Impedance	4 Ω
Abstrahlwinkel (-6 dB) Opening Angle (-6 dB)	93° / 4000 Hz
Übertragungsbereich (-10 dB) Frequency response (-10 dB)	70–13000 Hz
Mittlerer Schalldruckpegel Mean sound pressure level	85 dB (1 W/1 m)
Resonanzfrequenz Resonant frequency	136 Hz
Obere Polplattenhöhe Height of front pole-plate	3 mm
Schwingspulendurchmesser Voice coil diameter	20 mm Ø
Wickelhöhe Height of winding	5,2 mm
Schallwandöffnung Cut-out diameter	92 mm
Anschluss Terminal	4,8 x 0,8 mm (+) / 2,8 x 0,8 mm (-)
Gewicht netto Net weight	0,385 kg

*) Details und Zeichnungen siehe Seite 380–384 /
Details and drawings see page 380–384

10 cm (4") 2-Wege-Koaxiallautsprecher mit Euro-Normkorb und Piezo-Hochtöner. Einfache Montage in Fahrzeugen mit Einbauorten für 10-cm-Lautsprecher. Wasserfeste Polypropylenmembran. Versenkter Einbau des Hochtöners, so dass der Lautsprecher auch hinter flachen Gittern oder Abdeckungen montiert werden kann.

Anwendungsmöglichkeiten:

- Car Hifi
- Fahrzeuge
- Reisemobile

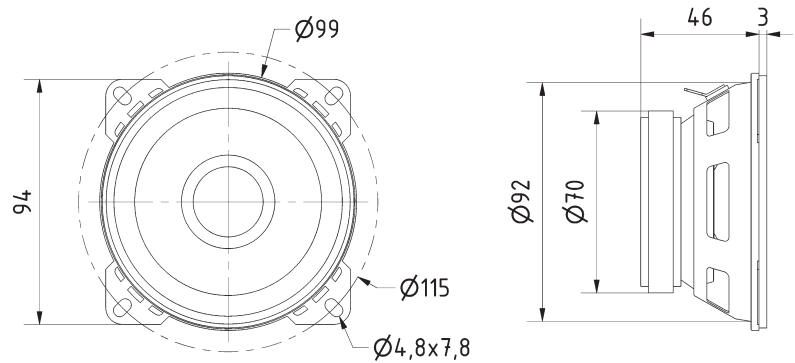
Zubehör: Schutzgitter (Art. No. 4640, 4642, 4670)

10 cm (4") 2-way coaxial loudspeaker with standard basket and piezoelectric tweeter. Straightforward installation in vehicles with cutouts for 10 cm speakers. Waterproof PP-cone. Sunk installation of the tweeter, the speaker can be mounted behind flat grilles or flat covers therefore.

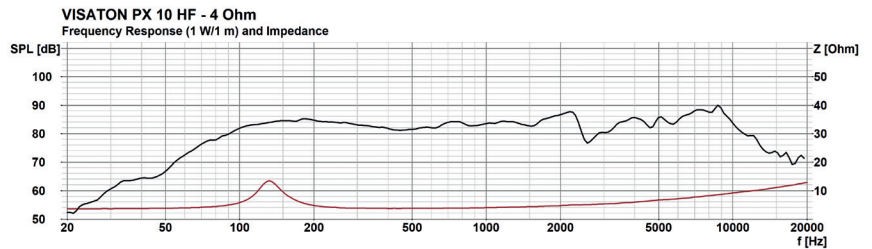
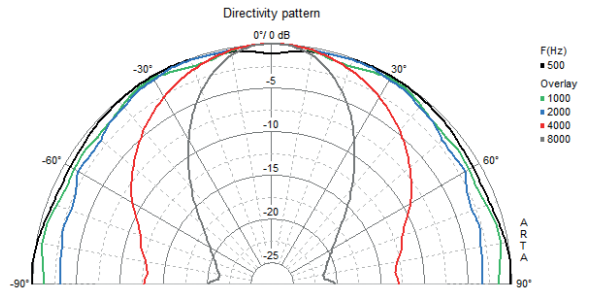
Typical applications:

- Car Hifi
- Vehicles
- Mobile homes

Accessories: Protective grilles (Art. No. 4640, 4642, 4670)



PX 10 HF
10.12.18



Art. No. 4642 *)



Art. No. 4670 *)



Art. No. 4640 *)