

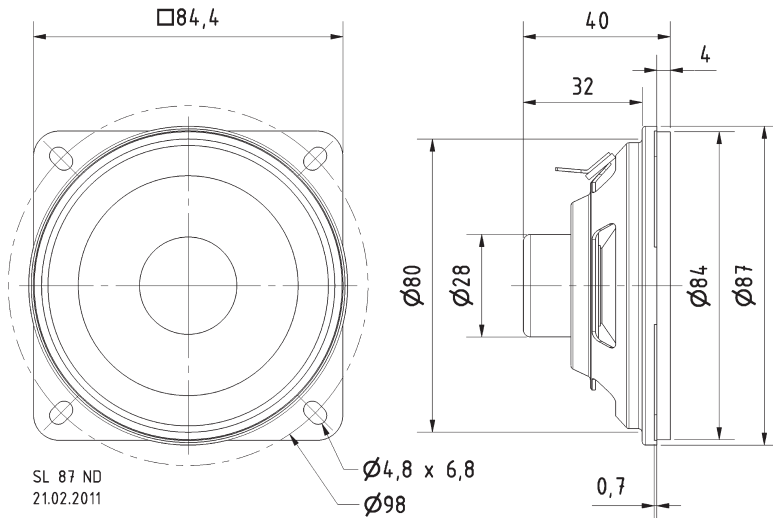
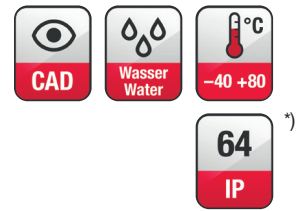
8,5 cm (3,4") Breitbandlautsprecher mit Kunststoffmembran und Gummisicke. Geringes Gewicht aufgrund des Neodymmagneten. Sehr hoher Wirkungsgrad und besonders ausgeglichener Frequenzgang.

Anwendungsmöglichkeiten: Schallzeilen, Kleine HiFi-Boxen

8.5 cm (3.4") full-range speaker

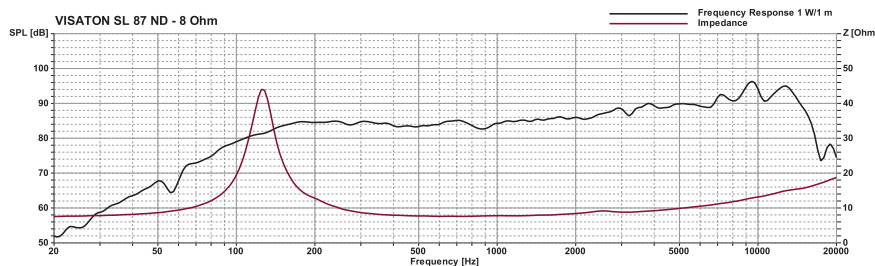
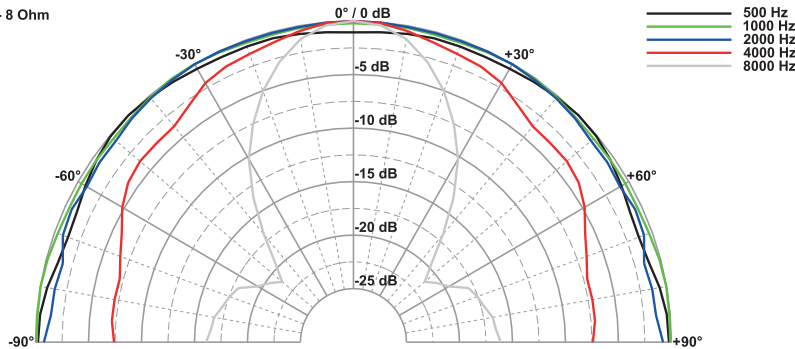
with plastic cone and rubber surround. Low weight due to neodymium magnet. Very high efficiency and well-balanced frequency response.

Typical applications: Column speakers, Small hi-fi systems



SL 87 ND
21.02.2011

SL 87 ND - 8 Ohm



Technische Daten / Technical Data

Nennbelastbarkeit <i>Rated power</i>	10 W
Musikbelastbarkeit <i>Maximum power</i>	15 W
Impedanz <i>Impedance</i>	8 Ω
Übertragungsbereich (-10 dB) <i>Frequency response (-10 dB)</i>	88-20000 Hz
Mittlerer Schalldruckpegel <i>Mean sound pressure level</i>	88 dB (1 W/1 m)
Resonanzfrequenz <i>Resonant frequency</i>	120 Hz
Schwingspulendurchmesser <i>Voice coil diameter</i>	20 mm Ø
Wickelhöhe <i>Height of winding</i>	5,6 mm
Schallwandöffnung <i>Cut-out diameter</i>	80 mm Ø
Anschluss <i>Terminal</i>	4,8 x 0,8 mm (+)/2,8 x 0,8 mm (-)
Gewicht netto <i>Net weight</i>	0,11 kg

^{*)} IP-Schutzklasse für Frontseite bei Einbau in ein abgedichtetes Gehäuse (ggf. ist eine Verklebung des Lautsprechers und eine Frontabdeckung (Gitter) notwendig)
^{*)} IP protection class for front side when built into a sealed enclosure (gluing of the loudspeaker and a front cover (grille) might be necessary)

Weitere Daten Seiten / for further data see pages 377-378