

ML 10 T - 100 V

Art. No.



10 cm (4") Decken-/Wandeinbaulautsprecher mit Abdecktopf und 100-V-Übertrager. Gute Sprachverständlichkeit. Kompakte Bauweise.

Montageanleitung (PDF; 410 KB)

Nicht mehr im Programm.

10 cm (4") Ceiling/Wall speaker with rear cover and 100 V transformer. Good voice reproduction. Compact dimensions.

Mounting guide (PDF; 410 KB)

No longer available.

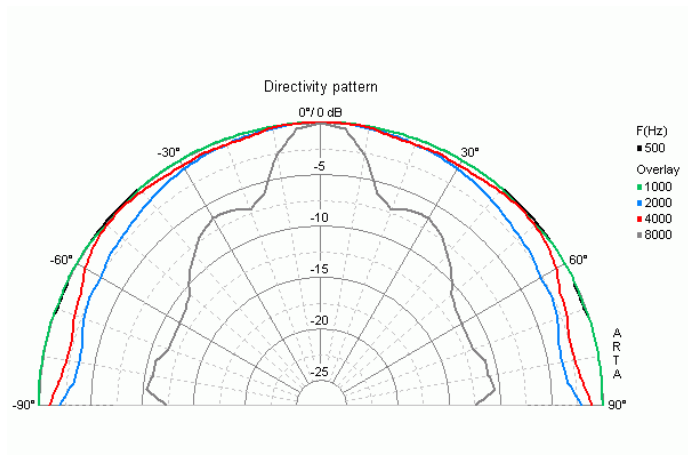
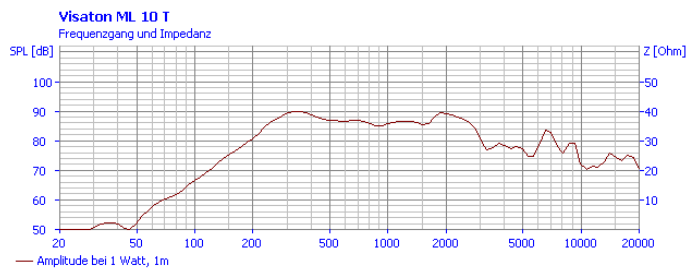
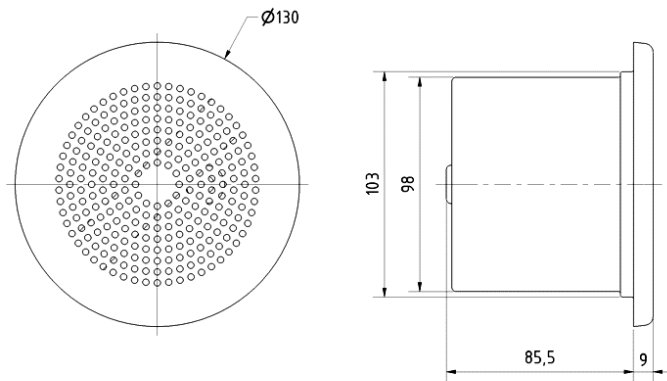
Anwendungsmöglichkeiten / Typical applications

- Einbau in abgehängte Decken oder Wände zur Sprach- und Musikwiedergabe in Geschäften, Wohnräumen, Hotels, Kreuzfahrtschiffen etc.
- For fitting in hollow ceilings or walls, for music and speech in shops, at home, hotels, cruise ships etc.

13.03.2017

ML 10 T - 100 V

Art. No.



Technische Daten / Technical data

| | |
|---|------------------------------|
| Trafoanpassung Transformer matching | 6; 3; 1,5 W |
| Schalldruckpegel Sound pressure level | 90 dB (1 W/1 m) @ 1800 Hz |
| Übertragungsbereich Frequency response | 150–15000 Hz |
| Mittlerer Schalldruckpegel Mean sound pressure level | 85 dB (1 W/1 m) |
| Maximaler Schalldruckpegel Max. sound pressure level | 92 dB (6 W/1 m) |
| Abstrahlwinkel (-6 dB) Opening angle (-6 dB) | 180°/4000 Hz |
| Schwingspulendurchmesser Voice coil diameter | 20 mm |
| Schallwandöffnung Cutout diameter | 104 mm |
| Gewicht netto Net weight | 0,93 kg |
| Temperaturbereich Temperature range | -25 ... 70 °C |
| Farbe Colour | RAL 9010 |

13.03.2017