

# PL 13 - 100 V

Art. No. 50351

---



**Projektionslautsprecher** mit zylindrischem Kunststoffgehäuse (ABS) und beweglichem Montagebügel. Wand- und Deckenmontage möglich. Bestückt mit einem Breitbandlautsprecher und 100-V-Übertrager. Hohe Sprachverständlichkeit.

**Projection loudspeaker** with cylindrical plastic housing (ABS) and adjustable fixing bracket. Suitable for wall or ceiling mounting. Fitted with one full-range loudspeaker and 100 V transformer. High level of voice quality.

## Anwendungsmöglichkeiten / Typical applications

- Beschallung von öffentlichen Gebäuden, Werkhallen usw.
- Public address systems in public buildings and factory production halls

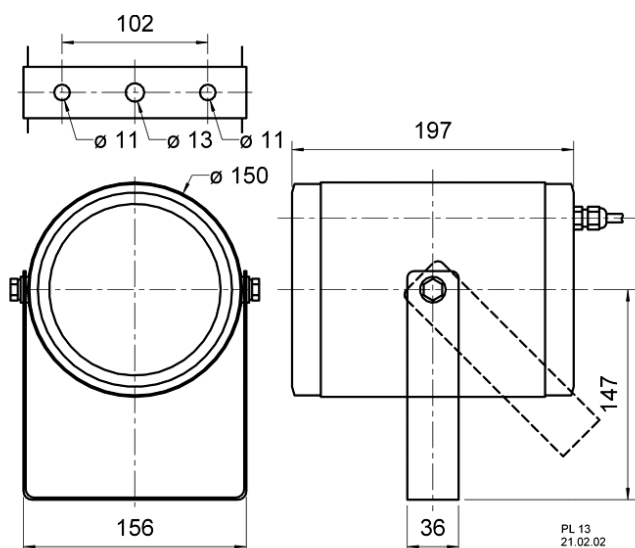
01.10.2015

### Eigenschaften / Attributes

- Kunststoff: ABS (UL 94:HB)
  - funktionstüchtig bei tiefen Temperaturen gemäß EN 60068-2-1 (-40 °C; 96 h)
  - erfüllt die Anforderungen des Germanischen Lloyd (Anforderungen für elektrische Betriebsmittel/Kälte)
  - UV-beständig
  - 100-V-Übertrager
  - wetterfest
- 
- Plastic: ABS (UL 94:HB)
  - Functionally at low temperature according to EN 60068-2-1 (-40 °C; 96 h)
  - Up to the standards of the Germanischer Lloyd (requirements for electrical equipment/ low temperature)
  - UV-resistant
  - 100 V transformer
  - Weather-resistant

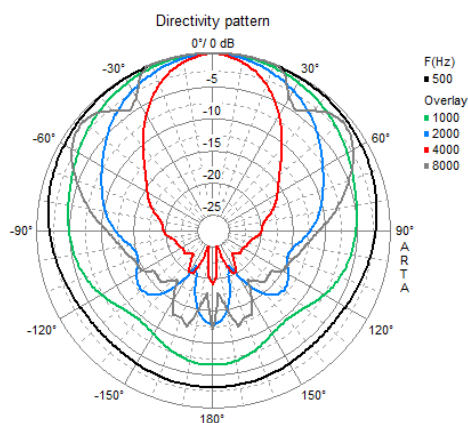
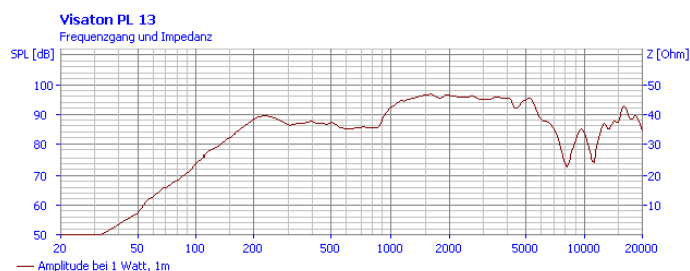
# PL 13 - 100 V

Art. No. 50351



## Technische Daten / Technical data

Trafoanpassung Transformer matching	15; 7,5; 3,75 W
Schalldruckpegel Sound pressure level	97 dB (1 W/1 m) @ 3260 Hz
Übertragungsbereich Frequency response	160–15000 Hz
Mittlerer Schalldruckpegel Mean sound pressure level	93 dB (1 W/1 m)
Maximaler Schalldruckpegel Max. sound pressure level	105 dB (15 W/1 m)
Abstrahlwinkel (-6 dB) Opening angle (-6 dB)	56°/4000 Hz
Gewicht netto Net weight	1,7 kg
Länge des Anschlusskabels Length of cable	1 m
Schutzklasse Protective system	IP 65
Temperaturbereich Temperature range	-40 ... 80 °C



01.10.2015