

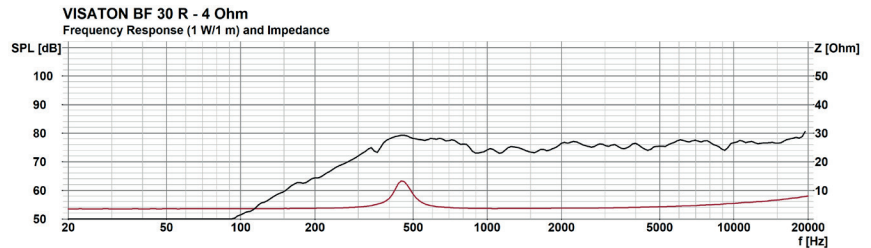
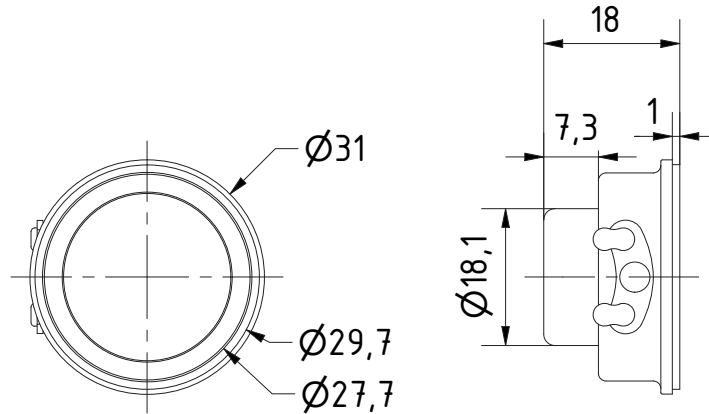
BF 30 R

Art. No. 2530 – 4 Ω



3 cm (1,2") Breitbandlautsprecher mit breitem, ausgewogenem Frequenzgang und sehr guter Tieftonwiedergabe. Mit kräftigem Neodym-Antrieb. Geeignet für Anwendungen, die zugleich geringe Abmessungen und gute Musik- und Sprachwiedergabe fordern.

3 cm (1.2") fullrange speaker with a wide and balanced frequency response and very good lowrange reproduction. With powerful Neodymium driver. Suitable for applications where slim construction and good music and speech reproduction are requested.

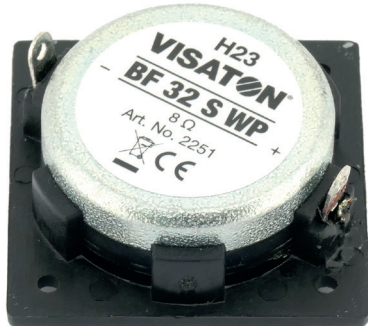


Technische Daten / Technical Data

Nennbelastbarkeit	2 W
Rated power	2 W
Impedanz	4 Ω
Impedance	4 Ω
Übertragungsbereich (-10 dB)	240-20000 Hz
Frequency response (-10 dB)	240-20000 Hz
Mittlerer Schalldruckpegel	77 dB (1 W/1 m)
Mean sound pressure level	77 dB (1 W/1 m)
Resonanzfrequenz	380 Hz
Resonant frequency	380 Hz
Anschluss	Lötösen
Terminal	Solder lugs
Gewicht netto	18 g
Net weight	18 g

BF 32 S WP

Art. No. 2251 – 8 Ω



Technische Daten / Technical Data

Nennbelastbarkeit Rated power	2 W
Impedanz Impedance	8 Ω
Mittlerer Schalldruckpegel Mean sound pressure level	88 dB (0,1 W/0,1 m)
Übertragungsbereich (-10 dB) Frequency response (-10 dB)	145–20000 Hz
Resonanzfrequenz Resonant frequency	280 Hz
Lineare Auslenkung $X_{m,lin}$ Linear Excursion $X_{m,lin}$	± 0,6 mm
Obere Polplattenhöhe Height of front pole-plate	1,9 mm
Schwingspulendurchmesser Voice coil diameter	19 mm
Wickelhöhe Height of winding	3,3 mm
Anschluss Terminal	Lötösen Solder lugs
Gewicht netto Net weight	31 g

*) IP-Schutzklasse für Frontseite bei Einbau in ein abgedichtetes Gehäuse (ggf. ist eine Verklebung des Lautsprechers und eine Frontabdeckung (Gitter) notwendig)

*) IP protection class for front side when built into a sealed enclosure (gluing of the loudspeaker and a front cover (grille) might be necessary)

3,2 cm (1,3") Breitbandlautsprecher mit breitem, ausgewogenem Frequenzgang und sehr guter Tieftonwiedergabe. Mit kräftigem Neodym-Antrieb. Geeignet für Anwendungen, die zugleich geringe Abmessungen und gute Musik- und Sprachwiedergabe in feuchteren Umgebungen fordern. Der quadratische Korb mit vier Befestigungslöchern ermöglicht eine einfache Montage. Mit schwarzer Aluminium-Membran und Gummisicke.

Anwendungsmöglichkeiten:

- Flachbildschirme (TV und PC)
- Info-Terminals
- Sprach- und Musikwiedergabe in kompakten Geräten und Automaten

Eigenschaften:

- Wasserfestes Design durch Aluminiummembran und PU-Sicke
- Kunststoffkorb (ABS)

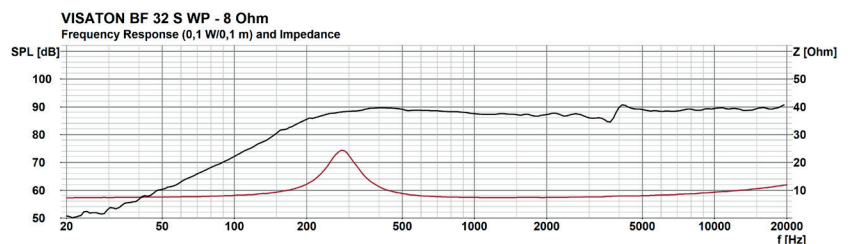
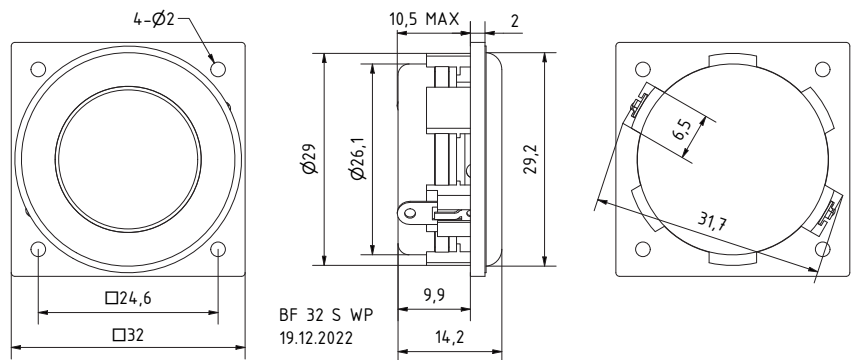
3.2 cm (1.3") fullrange speaker with a wide and balanced frequency response and very good low range reproduction. With powerful neodymium magnet. Suitable for applications where slim construction and good music and speech reproduction are requested in humid environments. Square basket with four mounting holes for easy mounting. With black aluminium-membrane and rubber-surround.

Typical applications:

- Flat TVs
- Info terminals
- Speech and music reproduction in compact devices and machines

Attributes:

- Waterproof design due to aluminium membrane and PU surround
- Plastic basket (ABS)



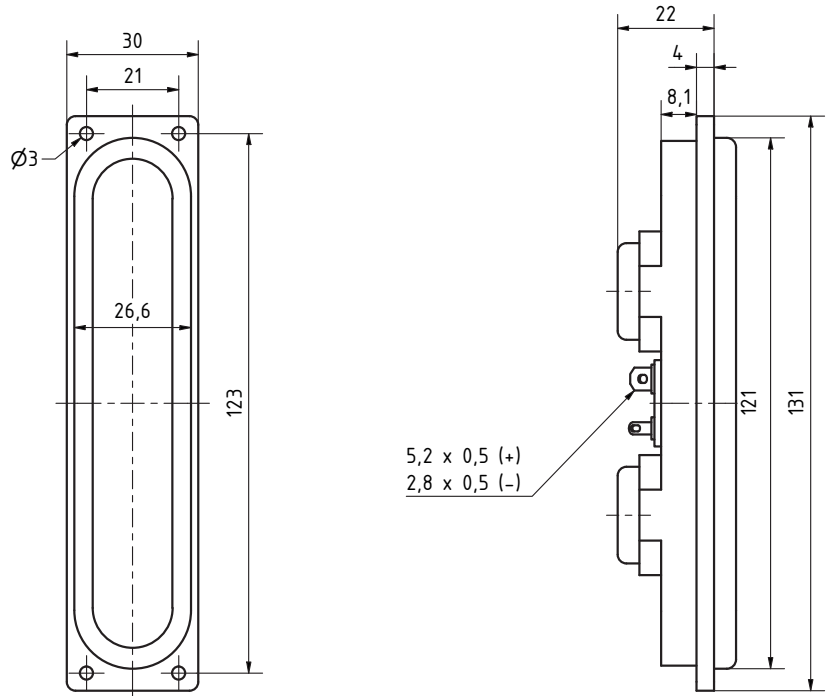
FR 131.30

Art. No. 2493 – 8 Ω



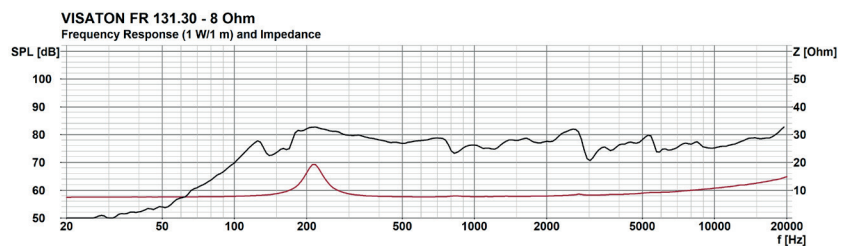
13 x 3 cm (5,1" x 1,2") Breitbandlautsprecher mit 2 kräftigen Neodymmagneten und ausgeglichenem und breitem Übertragungsbereich.

13 x 3 cm (5,1" x 1,2") full-range speaker with powerfull double neodymium magnet system and balanced and wide frequency range.



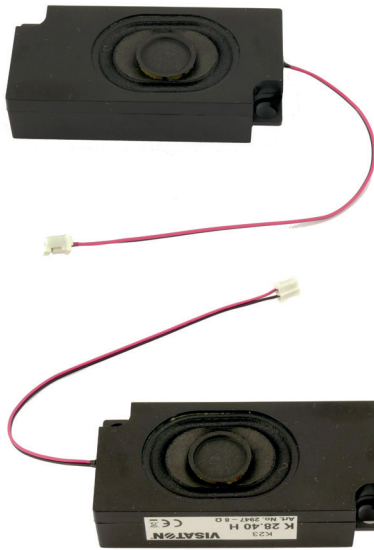
Technische Daten / Technical Data

Nennbelastbarkeit <i>Rated power</i>	10 W
Impedanz <i>Impedance</i>	8 Ω
Mittlerer Schalldruckpegel <i>Mean sound pressure level</i>	77 dB (1 W/1 m)
Übertragungsbereich (-10 dB) <i>Frequency response (-10 dB)</i>	150-20000 Hz
Resonanzfrequenz <i>Resonant frequency</i>	210 Hz
Anschluss <i>Terminal</i>	5,2 x 0,5 mm (+)/2,8 x 0,5 mm (-)
Gewicht netto <i>Net weight</i>	72 g



K 28.40 H

Art. No. 2947 – 8 Ω



Technische Daten / Technical Data

Nennbelastbarkeit <i>Rated power</i>	2 W
Impedanz <i>Impedance</i>	8 Ω
Übertragungsbereich (-10 dB) <i>Frequency response (-10 dB)</i>	390–20000 Hz
Mittlerer Schalldruckpegel <i>Mean sound pressure level</i>	79 dB (1 W/1 m)
Resonanzfrequenz <i>Resonant frequency</i>	580 Hz
Anschluss <i>Terminal</i>	JST PHR-2
Kabellänge <i>Length of cable</i>	120 ± 8 mm
Gewicht netto <i>Net weight</i>	20 g

2,8 cm x 4 cm (1,1" x 1,6") Lautsprecher mit Papiermembran integriert in ein rechteckiges Kunststoffgehäuse mit rückseitigem 3M VHB 5915 Klebestreifen (25 mm x 40 mm) zur schnellen und unkomplizierten Montage. Flache Bauweise durch Neodymantrieb. Der Anschluss erfolgt über ein 120 mm langes Kabel und einen JST PHR-2 Stecker. Ausgewogenes Übertragungsverhalten.

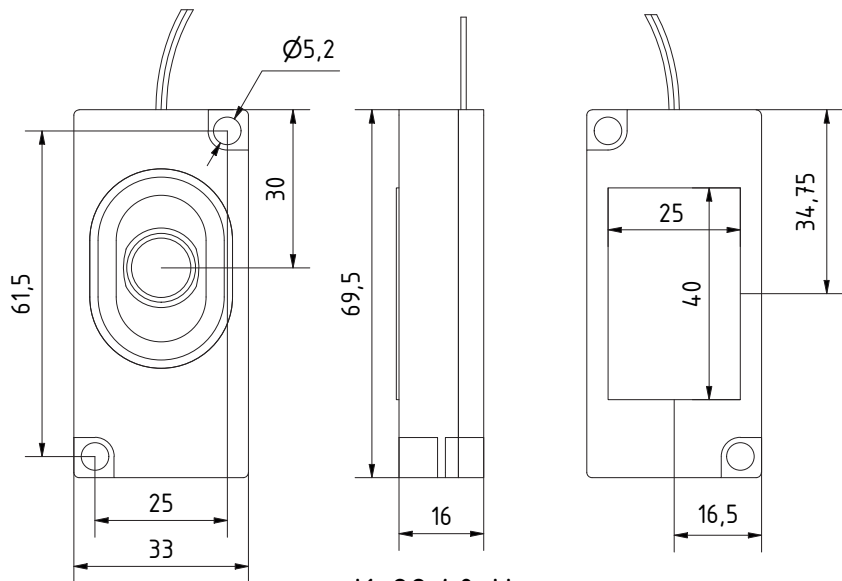
Anwendungsmöglichkeiten:

- Elektronische Baugruppen
- Flachbildschirme

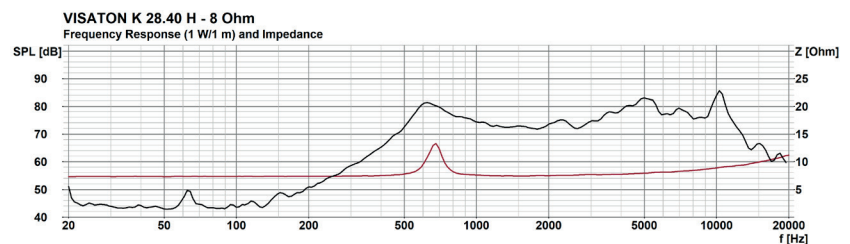
2.8 cm x 4 cm (1.1" x 1.6") speaker with paper cone in a rectangular cabinet with 3M VHB 5915 adhesive tape (25 mm x 40 mm) on rear side for quick and easy installation. Small dimensions due to neodymium magnet. Connection realised by a 120 mm long cable and JST PHR-2 connector. With well-balanced sound transmission.

Typical applications:

- Electronic assemblies
- Flat screens



K 28.40 H
26.02.2024



K 45 FLV

Art. No. 2859 – 8 Ω



4,5 cm (1,8") Kleinlautsprecher mit Kunststoffmembran und Metallkorb. Geringe Baugröße, deshalb geeignet zur Signalausgabe in Geräten und Anlagen, in denen wenig Platz zur Verfügung steht.

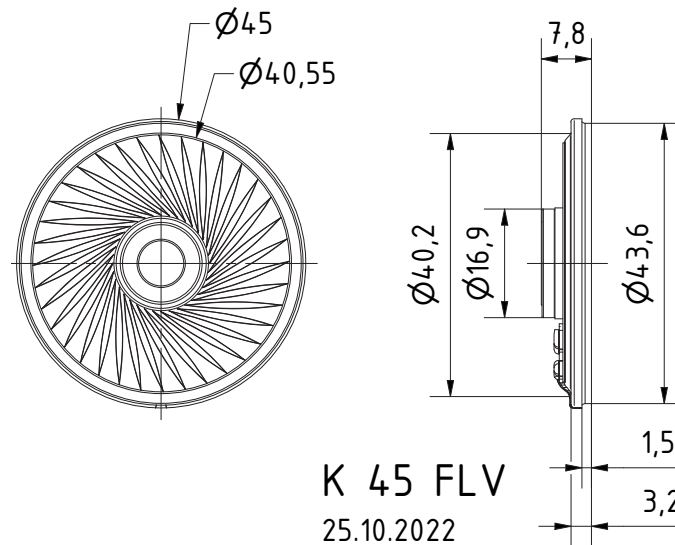
Eigenschaften:

- Hoher mittlerer Schalldruckpegel
- Sehr breites und lineares Übertragungsverhalten
- Niedriges Klirrverhalten

4.5 cm (1.8") miniature speaker with plastic membrane and metal basket. Thanks to its compact dimensions, suitable for signal output in machines and other equipment where space is at a premium.

Attributes:

- High mean sound pressure level
- Very wide and linear frequency response
- Low harmonic distortion



Technische Daten / Technical Data

Nennbelastbarkeit <i>Rated power</i>	1 W
Impedanz <i>Impedance</i>	8 Ω
Übertragungsbereich (-10 dB) <i>Frequency response (-10 dB)</i>	180-16000 Hz
Mittlerer Schalldruckpegel <i>Mean sound pressure level</i>	82 dB (1 W/1 m)
Resonanzfrequenz <i>Resonant frequency</i>	300 Hz
Schwingspulendurchmesser <i>Voice coil diameter</i>	13,28 mm Ø
Wickelhöhe <i>Height of winding</i>	2 mm
Schallwandöffnung <i>Cut-out diameter</i>	40,6 mm Ø
Anschluss <i>Terminal</i>	Lötstellen <i>Solder joints</i>
Gewicht netto <i>Net weight</i>	14,5 g

*) IP-Schutzklasse für Frontseite bei Einbau in ein abgedichtetes Gehäuse (ggf. ist eine Verklebung des Lautsprechers und eine Frontabdeckung (Gitter) notwendig)

*) IP protection class for front side when built into a sealed enclosure (gluing of the loudspeaker and a front cover (grille) might be necessary)

